

AMPType

Carbon steel body

Accumulatore con membrana sostituibile

Caratteristiche tecniche

Pressione di esercizio: max. 330 bar
 Precarica gas (solo azoto): max. 90% P min. di esercizio
 Rapporto pressione ammissa: max. $\leq 6/1$
 Temperatura di esercizio: $-40^{\circ}\text{C} / +150^{\circ}\text{C}$ (compatibilmente con le temperature ammesse dalla membrana)

Montaggio: in qualsiasi posizione

Caratteristiche costruttive standard

Costruzione corpo: acciaio al carbonio
 Membrana: secondo fluido
 Valvola attacco gas: 5/8"UNF versione 1
 Verniciatura: fondo antiruggine
 Collaudo: a richiesta

Accumulator with exchangeable diaphragm

Technical data

Operating pressure: max. 330 bar
 Gas filling (nitrogen only): max. 90% of min. operating pressure
 Admissible pressure ratio: max. $\leq 6/1$
 Operating temperature: $-40^{\circ}\text{C} / +150^{\circ}\text{C}$ (Compatible with the temperatures admitted for the diaphragm)

Mounting: any position

Standard construction characteristics

Material of body: carbon steel
 Diaphragm: according to fluid
 Gas connection valve: 5/8"UNF version 1
 Painting: anti-rust primer
 Test: on request

Dimensioni / Dimensions / Abmessungen

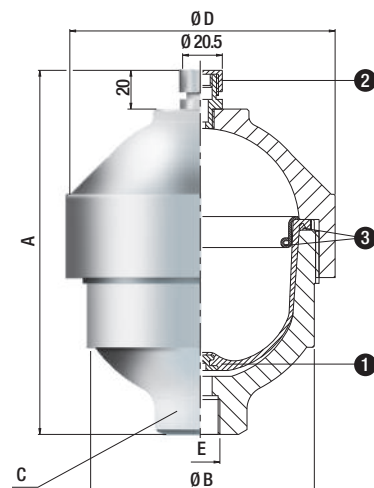
| Tipo | Volume* | Pressione | Attacco lato liquido | Valvola gas | A | ØB | C | ØD | Peso |
|---------|-----------------|-----------|----------------------|--------------------------|-----|----|----|-----|---------|
| Type | Volume* | Pressure | P.F.C. | Gas valve | | | | | Weight |
| | cm ³ | max bar | E | Tappo Plug Bouton Zapfen | mm | | | | kg |
| AMP 0.5 | 500 | 330 | M18x1,5 | M28x1,5 • 5/8"UNF | 172 | 94 | 40 | 116 | 4,1 |
| Type | Volume* | Pression | Connection fluide | Valve pour Gaz | | | | | Poids |
| Typ | Volumen* | Druck | Medium Anschluss | Gasventil | A | ØB | C | ØD | Gewicht |

* Volume nominale - Nominal volume - Nominal Volumen

Codice ricambi / Spare parts code / Code pièces de rechange / Ersatzteil Schlüssel

| Tipo | Membrana | Valvola gas | Serie guarnizioni |
|---------|--------------|-------------------|---------------------|
| Type | Diaphragm | Gas valve | Gasket kit |
| | 1 | 2 | 3 |
| AMP 0.5 | MEMLAV05*NV1 | VALPRE580NV2 | ANEMEM05 - ANETEN05 |
| Type | Membrane | Valve de gonflage | Etanchéité |
| Typ | Membran | Gasventil | Dichtungen |

* Secondo fluido - According to fluid - Selon fluide - Nach Medium



Accumulateur avec membrane remplaçable

Caractéristiques techniques

Pression de service: max. 330 bar
 Gonflage (uniquement azote): max. 90% de la pression de service inférieure
 Rapport de pression admissible: max. $\leq 6/1$
 Temperature de service: $-40^{\circ}\text{C} / +150^{\circ}\text{C}$ (Compatible avec les températures admis pour les membranes)

Montage: dans n'importe quelle position

Caractéristiques constructives standard

Corps: acier au carbone forgé
 Membrane: selon fluide
 Valve de gonflage: 5/8"UNF exécution 1
 Protection: primer anti-rouille
 Réception: sur demande

Druckspeicher mit auswechselbarer Membran

Technische Angaben

Betriebsdruck: max. 330 bar
 Gasfüllung: max. 90% vom min. Betriebsdruck (Ausschließlich Stickstoff)
 Zugelassenes Druckverh: max. $\leq 6/1$
 Betriebstemperaturbereich: $-40^{\circ}\text{C} / +150^{\circ}\text{C}$ (kompatibel mit den für die Membran zugelassenen Temperaturen)

Montage: in jeder Position

Standard Konstruktionsmerkmale

Gehäuse: Schmiedestahl
 Membran: nach Medium
 Gasanschluss: 5/8"UNF Variante 1
 Lackierung: Rostschutz
 Abnahme: Auf Anfrage