

Carbon, stainless or duplex steel body

Accumulatore con membrana sostituibile

Caratteristiche tecniche

Pressione di esercizio: max. 150/210/250 bar
 Precarica gas (solo azoto): max. 90% P min. di esercizio
 Rapporto pressione ammissa: max. ≤ 6/1
 Temperatura di esercizio: -40°C / +150°C (compatibilmente con le temperature ammesse dalla membrana)
 Montaggio: in qualsiasi posizione

Caratteristiche costruttive standard

Costruzione corpo: acciaio al carbonio
 acciaio inox AISI 316L
 acciaio duplex F51
 Membrana: secondo fluido
 Valvola attacco gas: 5/8"UNF versione 1
 Verniciatura: fondo antiruggine (solo per acciaio al carbonio)
 Collaudo: a richiesta

Accumulator with exchangeable diaphragm

Technical data

Operating pressure: max. 150/210/250 bar
 Gas filling (nitrogen only): max. 90% of min. operating pressure
 Admissible pressure ratio: max. ≤ 6/1
 Operating temperature: -40°C / +150°C (Compatible with the temperatures admitted for the diaphragm)
 Mounting: any position

Standard construction characteristics

Material of body: carbon steel
 stainless steel AISI 316L
 duplex steel F51
 Diaphragm: according to fluid
 Gas connection valve: 5/8"UNF version 1
 Painting: anti-rust primer (only carbon steel)
 Test: on request

Dimensioni / Dimensions / Abmessungen

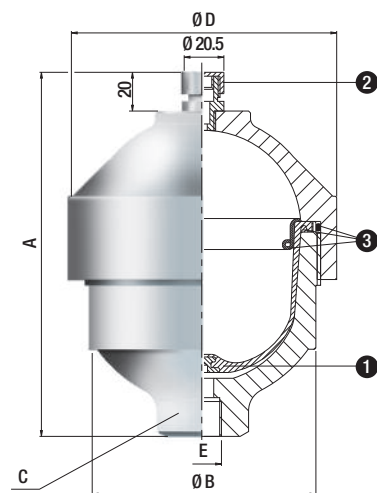
		Stainless steel	Carbon steel	Duplex steel	Stainless-Duplex steel	Carbon steel						
Tipo	Volume*	Pressione			Attacco lato liquido		Valvola gas	A	ØB	C	ØD	Peso
Type	Volume*	Pressure			P.F.C.		Gas valve					Weight
	cm ³	max bar			E		Tappo Plug Bouton Zapfen	mm			kg	
LAV 0.5	500	150	210	210/250	1/2"NPT	M18x1,5	M28x1,5 • 5/8"UNF	172	94	40	116	4,1
LAV 0.75	750	150	210	210/250	3/4"NPT	M18x1,5	M28x1,5 • 5/8"UNF	226	115,5	41	137	6,1
Type	Volume*	Pression			Connection fluide		Valve pour Gaz	A	ØB	C	ØD	Poids
Typ	Volumen*	Druck			Medium Anschluss		Gasventil					Gewicht

* Volume nominale - Nominal volume - Nominal Volumen

Codice ricambi / Spare parts code / Code pièces de rechange / Ersatzteil Schlüssel

		Stainless-Duplex steel	Carbon steel		
Tipo	Membrana	Valvola gas		Serie guarnizioni	
Type	Diaphragm	Gas valve		Gasket kit	
	1	2		3	
LAV 0.5	MEMLAV05*Nv1	VALPRE58X	VALPRE580NV2	ANEMEM05 - ANETEN05	
LAV 0.75	MEMLAV075*	VALPRE58X	VALPRE580NV2	ANEMEM075 - OR4450*	
Type	Membrane	Valve de gonflage		Etanchéité	
Typ	Membran	Gasventil		Dichtungen	

* Secondo fluido - According to fluid - Selon fluide - Nach Medium



Accumulateur avec membrane remplaçable

Caractéristiques techniques

Pression de service: max. 150/210/250 bar
 Gonflage (uniquement azote): max. 90% de la pression de service inférieure
 Rapport de pression admissible: max. ≤ 6/1
 Temperature de service: -40°C / +150°C (Compatible avec les températures admis pour les membranes)
 Montage: dans n'importe quelle position

Caractéristiques constructives standard

Corps: acier au carbone forgé
 acier inoxydable AISI 316L
 acier duplex F51
 Membrane: selon fluide
 Valve de gonflage: 5/8"UNF exécution 1
 Protection: primer anti-rouille (seulement acier au carbone forgé)
 Réception: sur demande

Druckspeicher mit auswechselbarer Membran

Technische Angaben

Betriebsdruck: max. 150/210/250 bar
 Gasfüllung: max. 90% vom min. Betriebsdruck (Ausschließlich Stickstoff)
 Zugelassenes Druckverh.: max. ≤ 6/1
 Betriebstemperaturbereich: -40°C / +150°C (kompatibel mit den für die Membran zugelassenen Temperaturen)
 Montage: in jeder Position

Standard Konstruktionsmerkmale

Gehäuse: Schmiedestahl
 Edelstahl AISI 316L
 Duplex Stahl F51
 Membran: nach Medium
 Gasanschluss: 5/8"UNF Variante 1
 Lackierung: Rostschutz (nur Schmiedestahl)
 Abnahme: Auf Anfrage